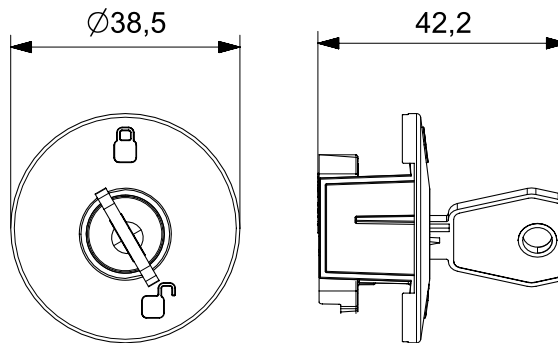
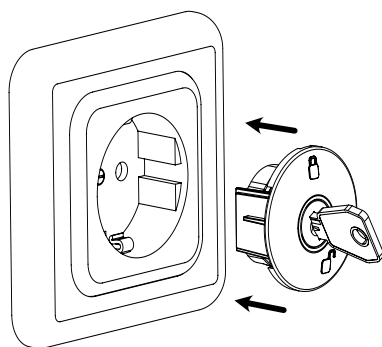


Steckdosenschloss Montagehinweise

Einbaumaße

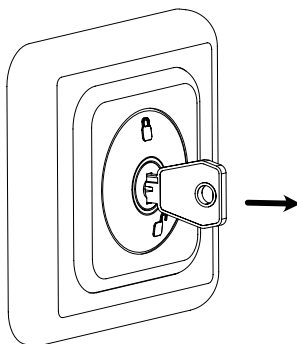
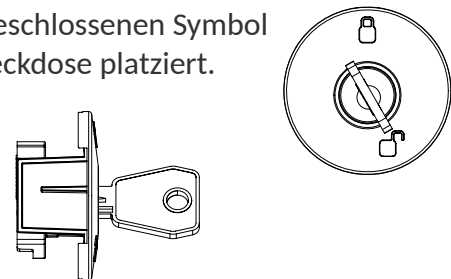


Bedienungsanleitung

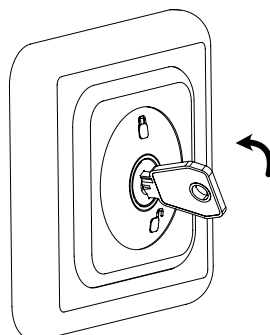


Das Schloss wird mit dem geschlossenen Symbol nach oben bündig in der Steckdose platziert.

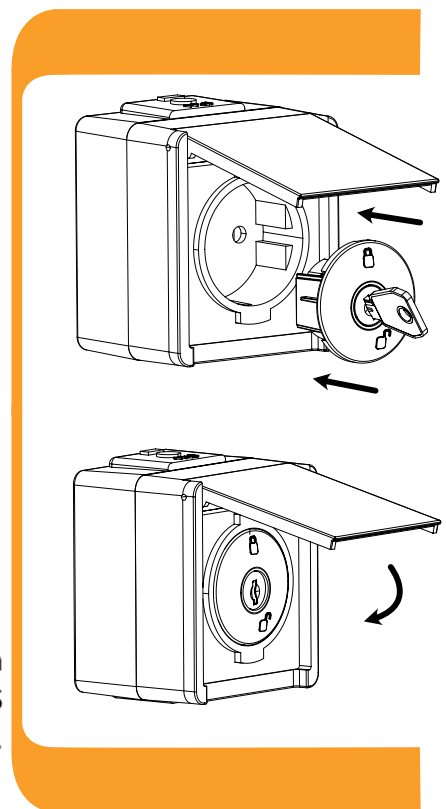
Die seitliche Führung passt genau in die Aufnahme-Nut der Steckdose.



Nach der Verriegelung kann der Schlüssel entfernt werden.



Den Schlüssel nach links drehen, um das Schloss zu verriegeln.



Steckdosen mit Klappdeckel schließen auch mit der eingesetzten SUDHAUS Steckdosensicherung passgenau.



Weitere Infos

MADE IN GERMANY

19-09-2022



SUDHAUS GmbH
Tel: +49 (0)2371 906-0

Teichstraße 5
Mail: info@sudhaus.de

58644 Iserlohn
www.sudhaus.de